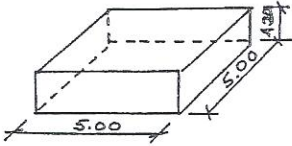
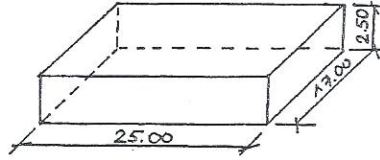


Übungen zur Berechnung der Volumen

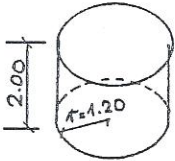
Aufgabe 1



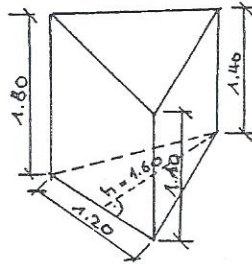
Aufgabe 2



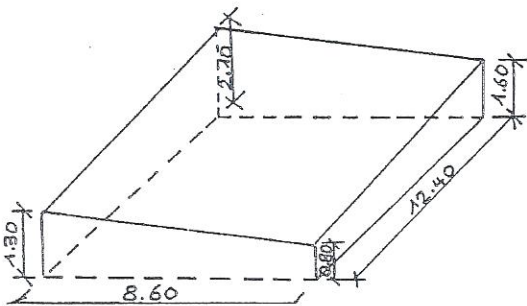
Aufgabe 3



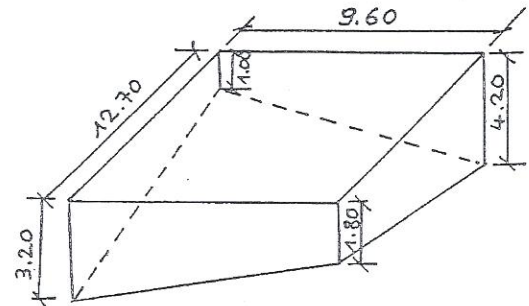
Aufgabe 4



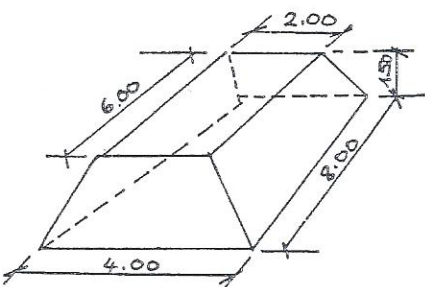
Aufgabe 5



Aufgabe 6



Aufgabe 7



Aufgabe 9

Bei jeder Erdverschiebung strebt man wenn möglich einen Massenausgleich an.

Aufgabe 8

